



**TARJETA MMA7361L  
SIGMA ELECTRONICA**

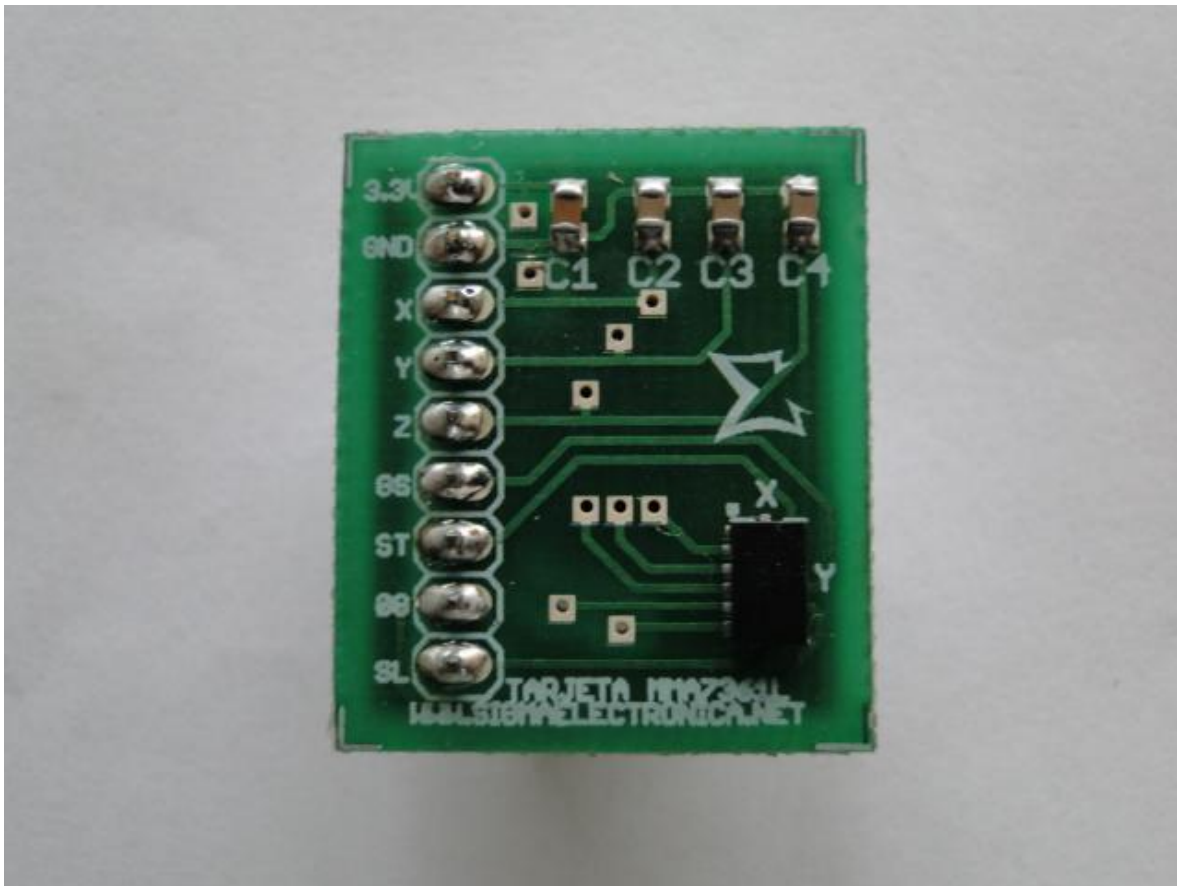


Figura 1.

DESCRIPCION

Tarjeta con acelerómetro que usa el [MMA7361L](#) el cual es un acelerómetro de 3 ejes de  $\pm 1.5g - 6g$ . Sensitividad seleccionable (1.5g/2g/4g/6g), Bajo consumo 400  $\mu A$ , Sleep Mode 3  $\mu A$ , Alta sensibilidad (800 mV/g @ 1.5g), Voltaje de operación 2.2 - 3.6V. Empaque LGA-14, dimensiones 3mm x 5mm x 10mm para ver el datasheet del acelerómetro puede hacer clic [aquí](#).

Esta tarjeta incluye los filtros externos necesarios para el funcionamiento del acelerómetro. Tiene además una regleta de 1x9 de 0.1" de espaciamiento entre pines para facilitar su conexión. Las dimensiones de la tarjeta son 22mm x 26mm.

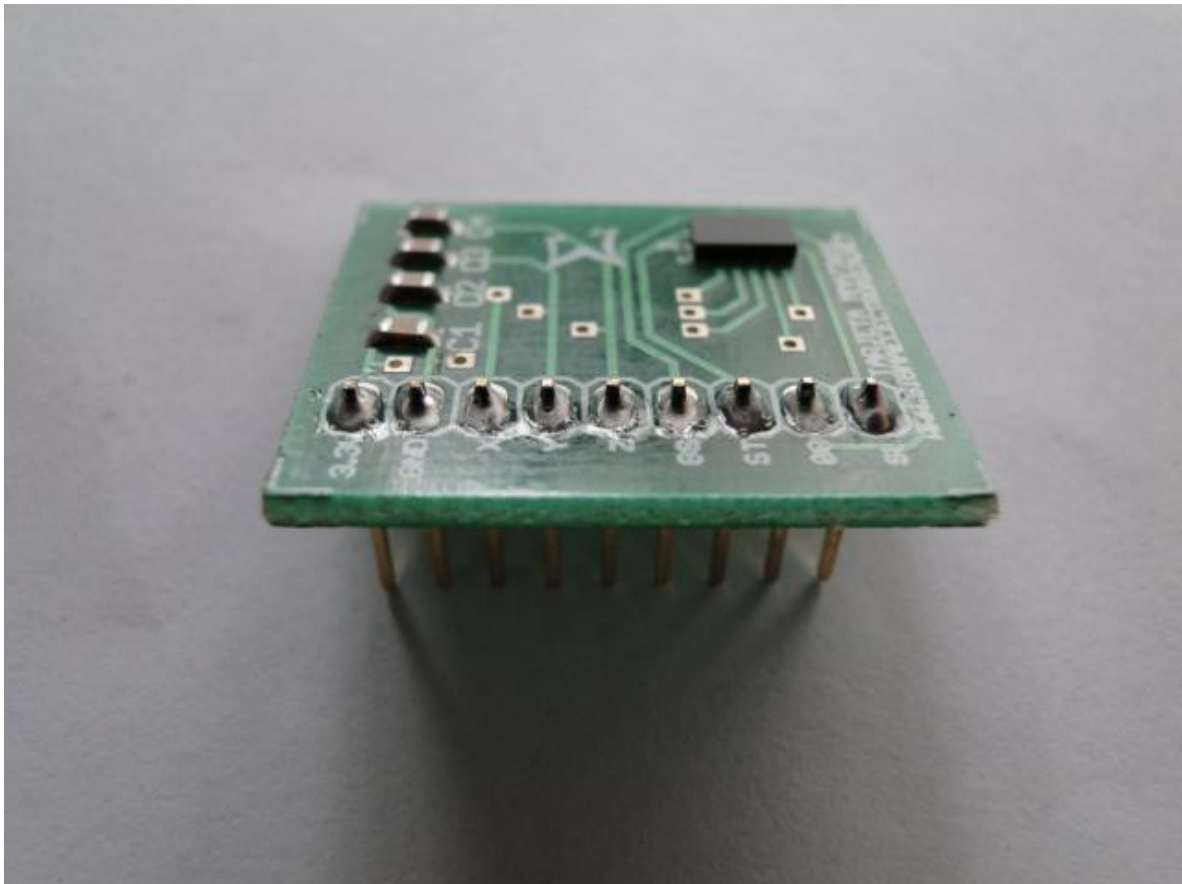


Figura 2.

# ESQUEMATICO

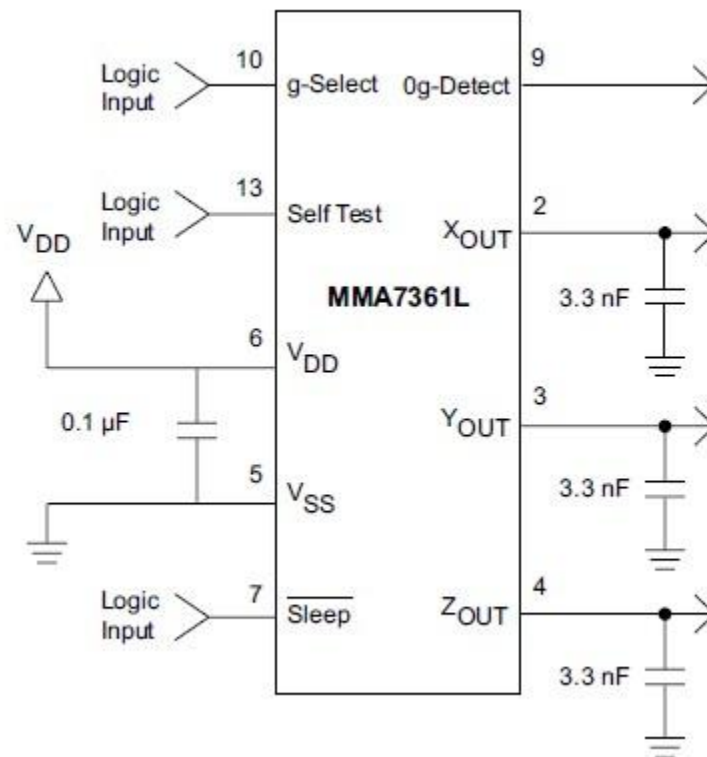


Figura 3: Acelerómetro con el diagrama de conexión recomendado.